

"KMB TRANS GROUP" ЖШС
 Қазақстан Республикасы, 050028,
 Алматы қ., Северное кольцо к., 49, оф. 303
 тел.: +7 727 354 05 20
 e-mail: info@kmb.kz
 web: www.kmb.kz

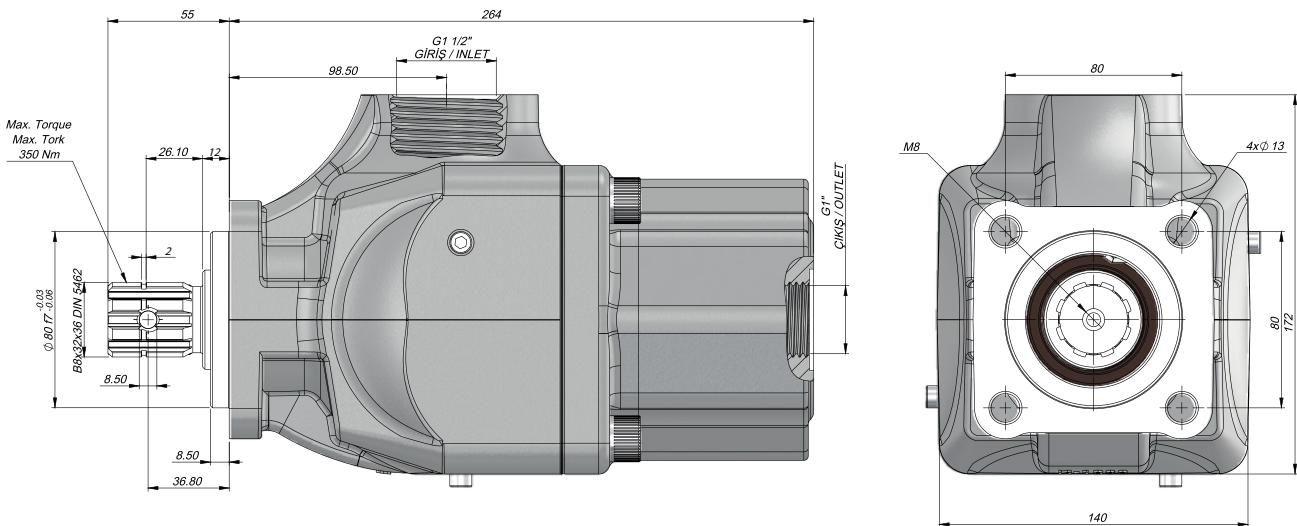
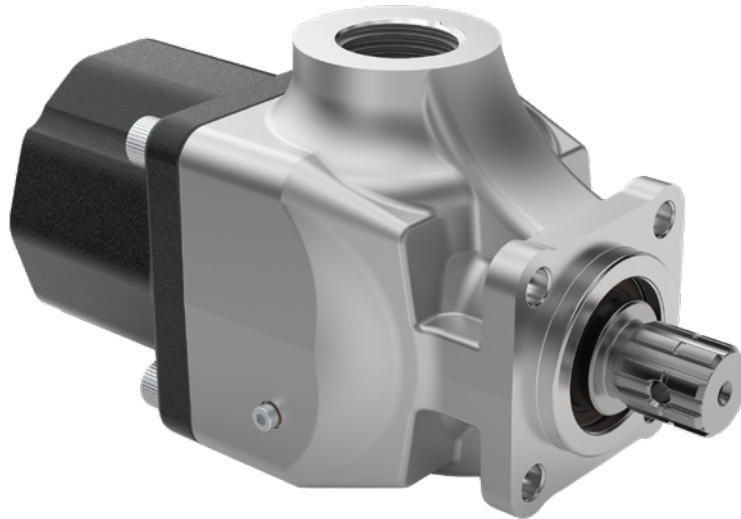


TOO "KMB TRANS GROUP"
 Республика Казахстан, 050028
 г. Алматы, ул. Северное кольцо, 49, оф. 303
 тел.: +7 727 354 05 20
 e-mail: info@kmb.kz
 web: www.kmb.kz

CELAL
 PISTON PUMP

ТЕХНИЧЕСКИЕ ДАННЫЕ

ПОРШНЕВОЙ НАСОС ISO С 4 ОТВЕРСТИЯМИ



PISTON
 PUMP

Код товар	Рабочий объем (см3/об)	Макс. давление длительное (100%)(Бар)	Мин. Скорост (об/мин)	Максимальная скорость (об/мин)
P10060SF131	60	300	300	1500
P10070SF131	70			
P10080SF131	80			
P10090SF131	90			
P10100SF131	100			

TOO "KMB TRANS GROUP"
 г. Алматы, 050028, ул. Северное кольцо 49, офис 305
 БИН 190140029940



тел.: +7 776 293 37 37
 e-mail: info@kmb.kz
 web сайт: www.kmb.kz