

"KMB TRANS GROUP" ЖШС
 Қазақстан Республикасы, 050028,
 Алматы қ., Северное кольцо к., 49, оф. 303
 тел.: +7 727 354 05 20
 e-mail: info@kmb.kz
 web: www.kmb.kz



TOO "KMB TRANS GROUP"
 Республика Казахстан, 050028
 г. Алматы, ул. Северное кольцо, 49, оф. 303
 тел.: +7 727 354 05 20
 e-mail: info@kmb.kz
 web: www.kmb.kz

CELAL
 PISTON PUMP

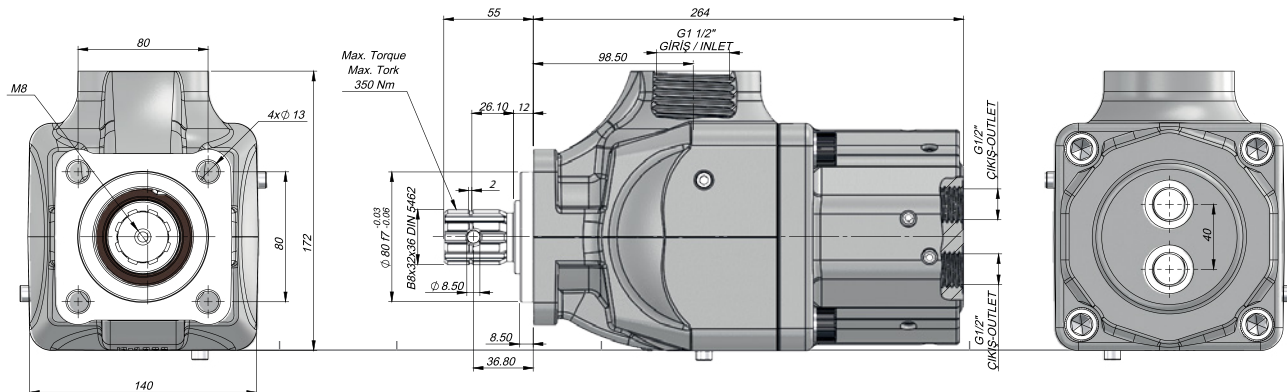
ТЕХНИЧЕСКИЕ ДАННЫЕ

ДВУХПОТОЧНЫЙ ПОРШНЕВОЙ НАСОС ISO С 4 ОТВЕРСТИЯМИ



A |

PISTON
 PUMP



Код товара	Рабочий объем (см ³ /об)	Макс. давление длительное (100%)(Бар)	Мин. Скорость (об/мин)	Максимальная скорость (об/мин)
P103535SF131	35+35	300	300	1500
P105027SF131	50+27			
P104545SF131	45+45			
P105050SF131	50+50			
P107033SF131	70+33			

TOO "KMB TRANS GROUP"
 г. Алматы, 050028, ул. Северное кольцо 49, офис 305
 БИН 190140029940



тел.: +7 776 293 37 37
 e-mail: info@kmb.kz
 web сайт: www.kmb.kz