

"KMB TRANS GROUP" ЖШС
 Қазақстан Республикасы, 050028,
 Алматы қ., Северное кольцо к., 49, оф. 303
 тел.: +7 727 354 05 20
 e-mail: info@kmb.kz
 web: www.kmb.kz



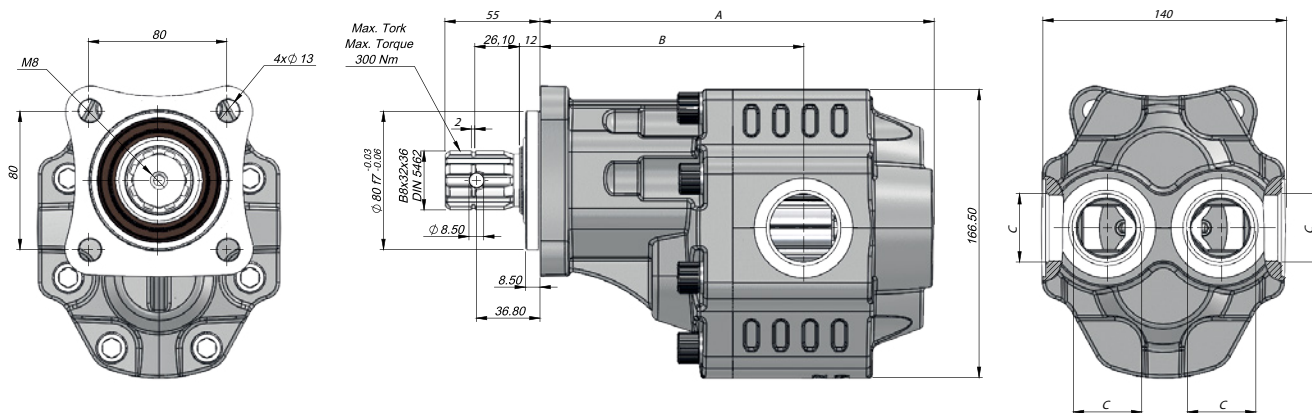
TOO "KMB TRANS GROUP"
 Республика Казахстан, 050028
 г. Алматы, ул. Северное кольцо, 49, оф. 303
 тел.: +7 727 354 05 20
 e-mail: info@kmb.kz
 web: www.kmb.kz

35
 SERIES **ERCAH**
 GEAR PUMP

ТЕХНИЧЕСКИЕ ДАННЫЕ

4 ОТВЕРСТИЯ СТАНДАРТ ISO ДВУНАПРАВЛЕННЫЙ ШЕСТЕРЕНЧАТЫЙ НАСОС

Давление на входе	0.7 ÷ 3 bar		
Диапазон рабочей вязкости	-12:100 cSt		
Температура жидкости	-40 °C+145 °C		
Рабочее давление	NAS 1638	ISO 4406	βx=75
≥200 bar	11	20/17	25 μm
≤200 bar	12	21/18	40 μm



Код товара	Рабочий объем	Макс. Давление Длительное	Мин. скорость	Максимальная скорость	A	B	Вход	Выход
BD	(см ³ /об)	(100%)(BAR)	(об/мин)	(об/мин)	(mm)	(mm)	C	C
G35060SF131	60	250	300	1800	205	146	G1"	C
G35082SF131	82	240			214	148		
G35090SF131	90	230			218	152	G1 1/4"	C
G35100SF131	100	220			218	152		
G35110SF131	110	205			230	154,5		

