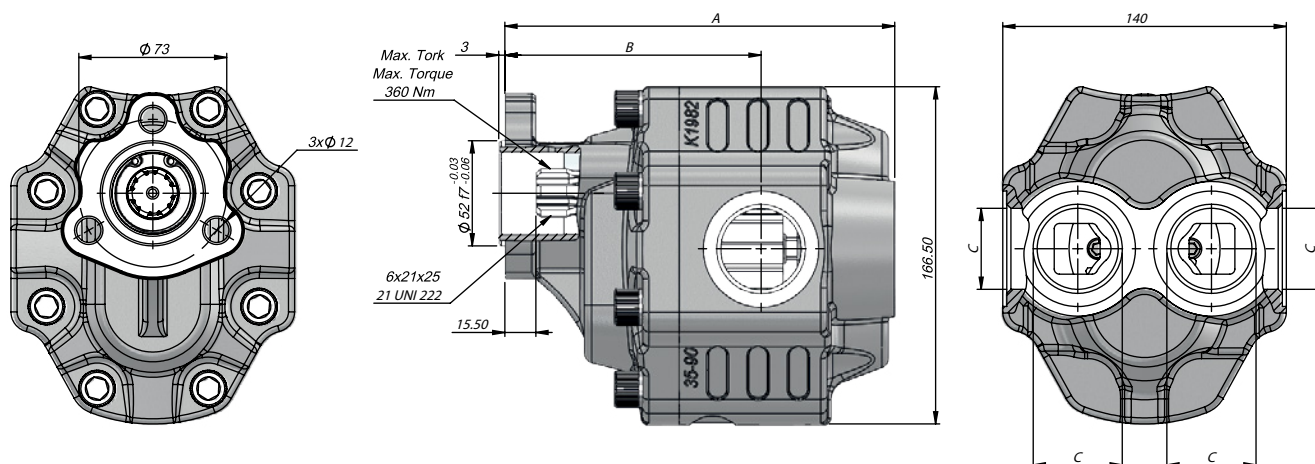


**TEKNİK VERİLER | TECHNICAL DATA**

**3 DELİKLİ UNI ÇİFT YÖNLÜ DİŞLİ POMPA | 3 HOLES UNI BI-DIRECTIONAL GEAR PUMP**

Давление на входе	0.7÷ 3 бар		
Диапазон рабочей вязкости	-12:100 cSt		
Температура жидкости	-40 °C+145 °C		
Çalışma Basıncı   Working Pressure	Kirlilik   Contamination		Filtre   Filter
	NAS 1638	ISO 4406	$\beta_x=75$
≥200 bar	11	20/17	25 $\mu$ m
≤200 bar	12	21/18	40 $\mu$ m



Код товара	Рабочий объем	Макс. Давление Длительное	Мин. скорость	Максимальная скорость	A	B	Вход	Выход
BD	(см³/об)	(100%)(BAR)	(об/мин)	(об/мин)	(mm)	(mm)	C	C
G35060UF431	60	250	300	1800	179,5	120,5	G1"	C
G35082UF431	82	240			188,5	122,5		
G35090UF431	90	230			192,5	126,5	G1 1/4"	
G35100UF431	100	220			192,5	126,5		
G35110UF431	110	205			204,5	129		

